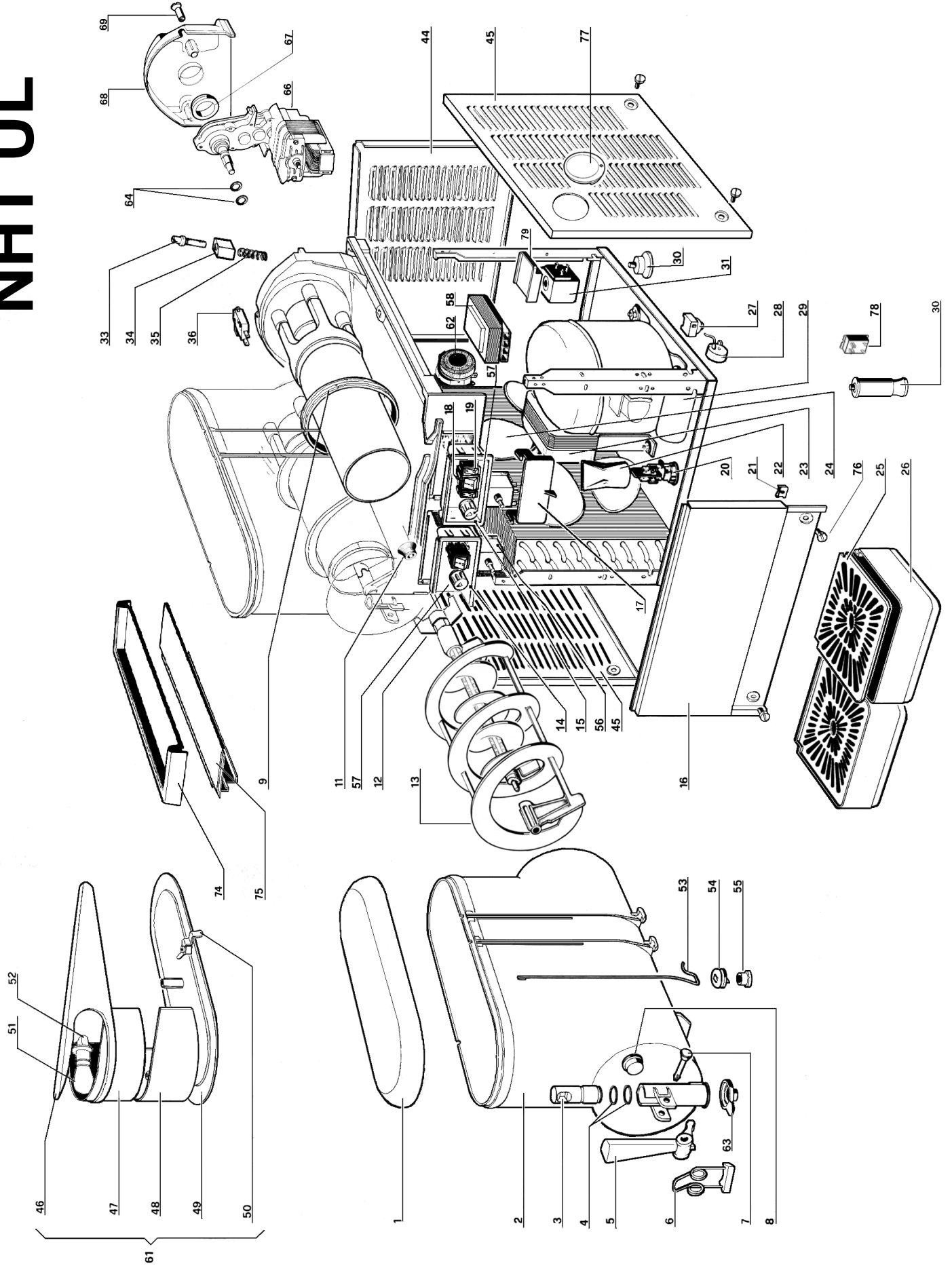
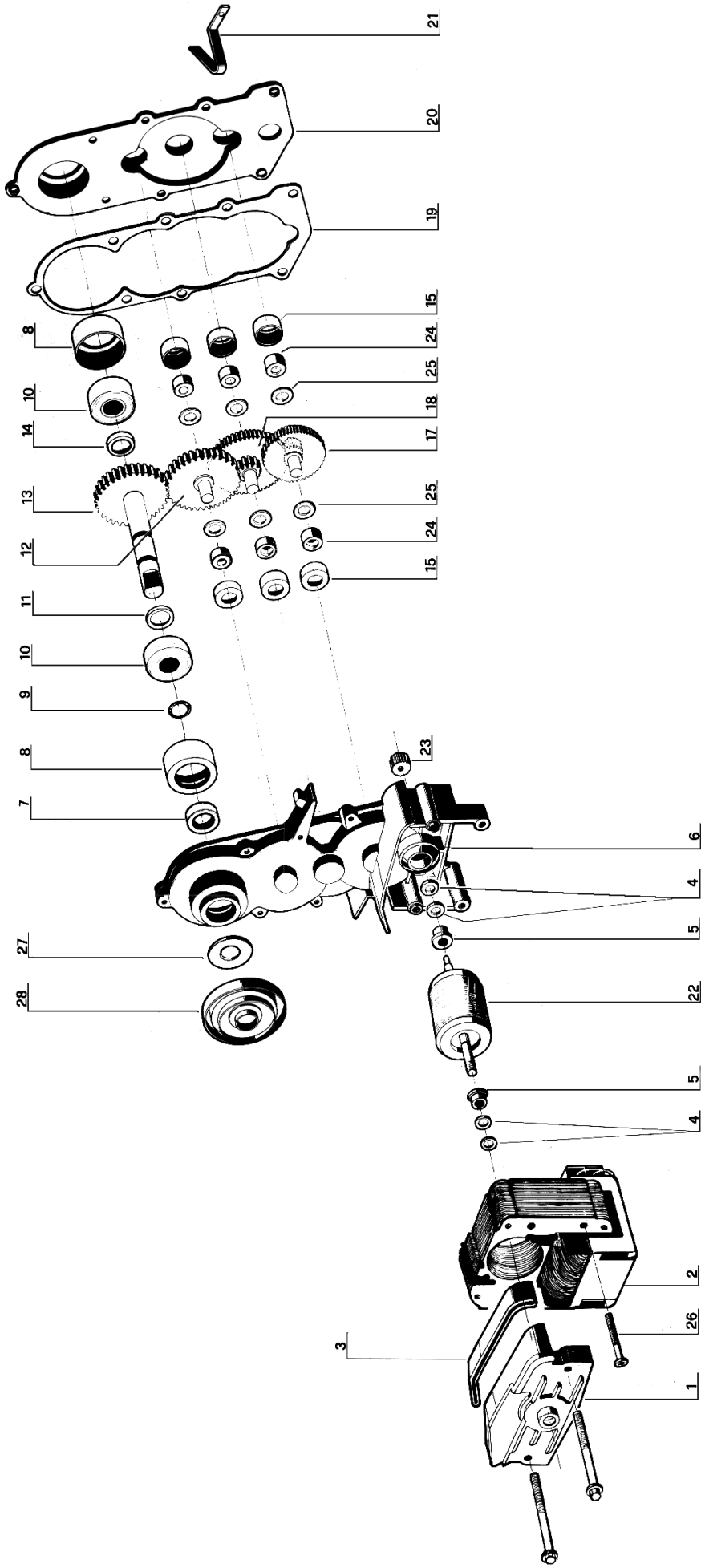


NHT UL



1	22800-23400	Transparent cover					Aspas	51	10028-03800	28V bulb	Lampara 28V
2	22800-17400	Bowl	24	22800-13200	Fan blade	Rejilla cajón recoge-gotas	Rejilla cajón recoge-gotas	52	01603-00002	Bulb socket	Muelle para contacto luz
3	22800-14800	Faucet piston	25	OOO	Drip tray cover	Cajón recoge-gotas	Cajón recoge-gotas	53	22800-15202	Light wire	Muelle para contacto luz
4	22800-15100	Faucet piston OR	26	OOO	Drip tray	Relé	Relé	54	22800-22801	Flexible contact	Gomita con contacto
5	22800-14900	Faucet handle	27	***	Relay	Guardamotor	Guardamotor	55	22800-23000	Fixing ring	Anillo de fijación
6	22800-15000	Faucet handle spring	28	***	Overload protector	Condensador de arranque	Condensador de arranque	56	33800-08300	Thermostat	Termostato
7	22800-22100	Faucet handle pin	29	***	Starting-run capacitor	Pie nivelador	Pie nivelador	57	22800-14500	Thermostat knob	Pomo para termostato
8	22800-23500	Thrust washer	30	22800-04100	Rubber leg	4" pie nivelador	4" pie nivelador	58	OOO	Transformer	Transformador
9	22800-17200	Bowl gasket	31	***	Solenoid valve coil	Bobine electroválvula	Bobine electroválvula	61	33800-04800	Lighted top cover (assy.)	Tapa completa con luz
11	22800-16202	Auger bushing	33	22800-16700	Density adjustment screw	Tornillo regulador densidad	Tornillo regulador densidad	62	22800-26201	Timer switch	Contador de descongelación
12	22800-15901	Auger	34	22800-16900	Shaped nut	Tuerca-guinda del muelle	Tuerca-guinda del muelle	63	22800-24900	Restrictor cap	Tapa de restricción
13	22800-16101	Outer spiral	35	22800-16800	Spring	Muelle	Muelle	64	10028-03217	Central shaft OR	OR para eje central
14	22800-16502	Switch box	36	22800-09301	Microswitch	Microinterruptor	Microinterruptor	66	33800-04761	Gear motor	Motoreductor
15	22800-16402	Power switch box	44	OOO	Back panel	Panel posterior	Panel posterior	67	22800-22300	Rear bushing	Buje posterior
16	OOO	Dispensing side panel	45	22800-00302	NHT 1UL side panel	Panel lateral NHT 1 UL	Panel lateral NHT 1 UL	68	22800-17501	Rear cover	Tapa posterior
17	22800-16600	Switch box cover	45	22800-00300	NHT 1P-2-3 UL side panel	Panel lateral NHT 1P-2-3 UL	Panel lateral NHT 1P-2-3 UL	69	22800-22200	Rear cover fixing screw	Tornillo fijación tapa posterior
18	22800-24200	3-position switch	45	22800-00205	NHT 1P-2-3 UL panel for deirost timer	Panel para contador de descongelación	Panel para contador de descongelación	74	10028-03600	Upper tray for NHT 1P UL	Bandeja para NHT 1P UL
19	22800-24300	2-position switch	46	22800-17000	Lighted top cover (upper)	Tapa con luz (superior)	Tapa con luz (superior)	75	10028-03500	Upper panel for NHT 1P UL	Panel superior para NHT 1P UL
20	22800-05500	Terminal block with cable clamp	47	10028-03701	Picture	Fotografía	Fotografía	76	10502-55010	Stainless steel fixing screw for panel	Tornillo inox fijación paneles
21	10554-45001	Clip	48	22800-16000	Picture screen	Amazon	Amazon	77	10028-02050	Timer cover	Cobertura del contador de descongelación
22	22800-12700	Terminal block protection	49	22800-17100	Lighted top cover (lower)	Fondo de la tapa	Fondo de la tapa	78	10028-04400	Relay	Relé
23	OOO	Fan motor	50	22800-11700	Top cover light contact	Contacto para luz	Contacto para luz	79	22800-23799	Solenoid valve plastic cap	Protección de plástico para bobina electroválvula
				OOO	See next table						
				***	Please order what printed on piece						
						NHT 1 UL	NHT 2 UL		NHT 3 UL		
	16			22800-21600	22800-21602	22800-21700	22800-21700		22800-21800		
	23			33800-06911	33800-00602	33800-00602	33800-00602		33800-00602		
	25			22800-00500	22800-00503	22800-00500	22800-00500		22800-00500		
	26			22800-00600	22800-00603	22800-00600	22800-00600		22800-00600		
	44			22800-06802	22800-06804	22800-00002	22800-00002		22800-06102		
	58			22800-18203	22800-18203	22800-18204	22800-18204		22800-18205		

GEAR MOTOR SPARE PARTS LIST



1	22800-22651	Bracket with bush	SopORTE con buje	10	22800-22613	Ball bearing Ø 28 mm	Cojinete de bolas Ø 28	20	22800-22642	Gear box cover	Tapa de la caja reductor
2	22800-22501	Stator	Estator	11	10028-03202	1.5 mm spacer	Distancial 1,5 mm.	21	10028-03206	Microswitch spring	Muelle para microinterruptor
3	10028-03213	Stator protection gasket	Junta de la cobertura estador	12	22800-22611	Third gear	Tercero engranaje	22	22800-22602	Rotor	Rotor
4	10028-03201	Washer	Arandella	13	22800-22652	Fourth gear	Cuarto engranaje	23	22800-22634	Pinion	Piñón
5	10028-03200	Rotor spacer	Distancial del rotor	14	10028-03203	3.3 mm spacer	Distancial 3,3 mm.	24	10028-03204	Bushing	Buje
6	33800-03802	Gear box with bushing	Caja reductor con buje	15	10028-03215	Bushing rubber cap	Tapa de goma para buje	25	10028-03205	Washer	Arandela
7	22800-22615	Seal retainer	Junta de retencion	17	22800-22639	First gear	Primero engranaje	26	10540-13532	Bracket screw	Tornillo del estador
8	10028-03216	Ball bearing Ø 28 mm rubber cap	Tapa de goma para cojinete	18	22800-22640	Second gear	Segundo engranaje	27	22800-22638	Shield washer	Arandela para protección
9	10028-03217	Central shaft OR	OR para eje central	19	10028-03214	Gasket	Junta	28	22800-22637	Shield	Protección